

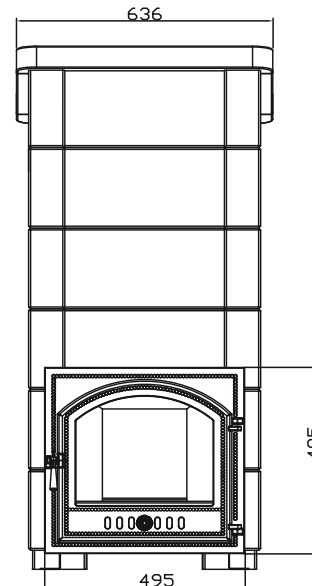
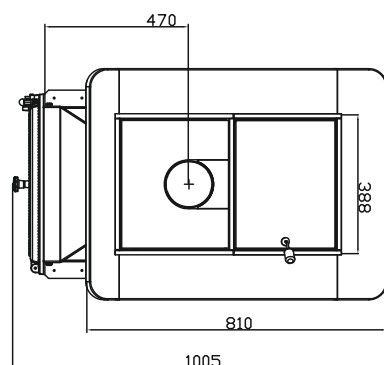
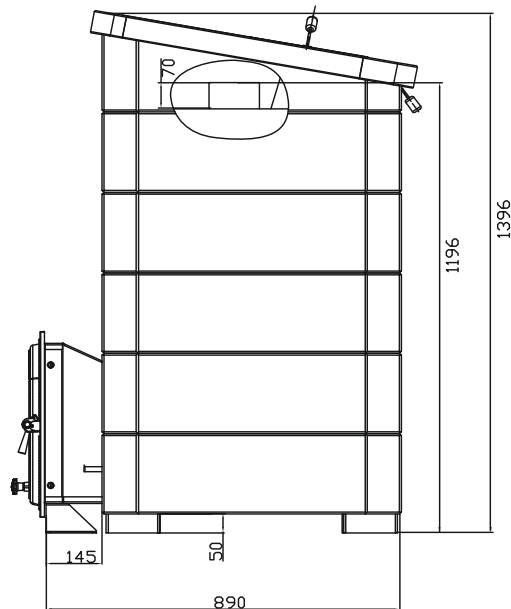
«Калита Экстрим+ РК» - настоящий Русский пар!

Особенности печи:

- топочный агрегат из высококачественного, устойчивого к высоким температурам чугуна;
- уникальная встроенная в объем топки каменка с вертикальной загрузкой, выполненная из жаропрочной коррозионностойкой стали AISI 439, вмещает до 200 кг камней и обеспечивает возможность получения большого объема пара;
- прогрев камней до высоких температур достигается за счет 100%-го охвата пламенем поверхности каменки и обеспечивает возможность получения большого объема пара;
- наличие на каменке дверки позволяет эффективно управлять распределением тепловой энергии либо на нагрев камней при закрытой дверке, либо на приоритетный нагрев помещения при открытой дверке;
- эффективная система управления конвекционными потоками горячего воздуха делает эксплуатацию печи удобной и комфортной. Открыв заслонку механизма, вы получите максимально быстрый прогрев парного помещения, а закрыв её - направите все тепло печи на нагрев каменного корпуса и массива камней для парообразования;
- облицовка из природного камня талькохлорита.

Дополнительные опции:

- топочный тоннель из нержавеющей стали, либо из чугуна;
- несколько вариантов оформления дверцы топочного тоннеля;
- паровая пушка - позволяет получать пар с камней среднего и нижнего уровня.



Технические характеристики:

Объём помещения парной, (м ³)	18-34
Габариты печи (ШхВхГ), (мм) (без тоннеля)	636x1396x810
Масса топочного агрегата, (кг)	216
Масса облицовки, (кг) (талькохлорит или змеевик)	430
Диаметр дымохода, (мм)	130
h - до обреза патрубка, (мм)	1196
Масса камней, (кг) (для парообразования)	130-150